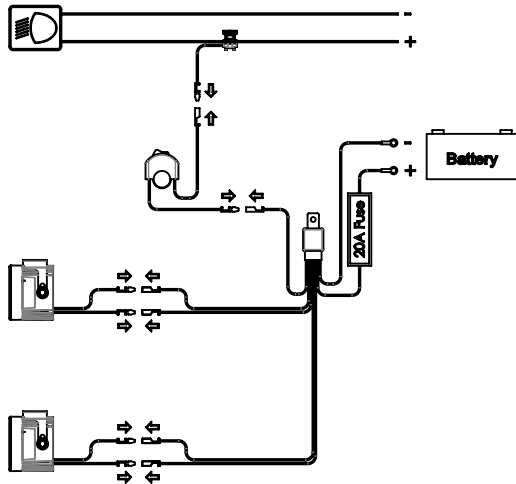


Artikelnummer:
Item No. ./.

Rev.: ./.
Ausgabedatum:
24.07.2017

Anschlußpläne für LED-Zusatzbeleuchtung



Achtung:

Führen Sie die Verkabelung mit äußerster Vorsicht aus! Überlassen Sie im Zweifel die Verkabelung einer Fachwerkstatt!
Verhindern Sie in jedem Fall das Aufscheuern der Kabel! Achten Sie bei der Verlegung der Kabel, dass der Lenkeinschlag ohne Behinderung möglich ist! Achten Sie unbedingt darauf, dass der Kabelbaum WEDER geklemmt wird noch Kontakt zu heißen und/ oder beweglichen Teilen hat!
Achten Sie auf eine korrekte Kabelisolierung! Sollte eine Beschädigung vorliegen, tauschen Sie diese Komponente aus!
Achten Sie bei der Montage auf eine wassergeschützte und sichere Befestigung des Relais bzw. der Sicherung!
Führen Sie nach der Montage eine umfassende Funktionskontrolle der Lichtanlage durch!

Vielen Dank, dass Sie sich für dieses Qualitätsprodukt aus unserem Hause entschieden haben!

Die Montage und / oder Wartung dieses Produkts erfordert ein gutes technisches Verständnis. Zu Ihrer Sicherheit empfehlen wir, die Montage und/ oder Wartung durch eine Fachwerkstatt durchführen zu lassen. Unser Haus übernimmt keine Haftung für Schäden, die durch eine unsachgemäße Montage und / oder Wartung verursacht wurden.

Beachten Sie unbedingt alle in der Montageanleitung angegebenen Hinweise. Beachten Sie außerdem alle für die Montage relevanten Hinweise im Fahrzeughandbuch. Eine Nichtbeachtung kann zu Schäden am Fahrzeug bzw. zur Gefährdung des Fahrers führen! Bitte heben Sie die Montageanleitung als Referenz auf.

ALLGEMEINE HINWEISE

Beachten Sie eventuelle landesspezifische Vorschriften durch den Gesetzgeber bzw. TÜV-Vorschriften. Lassen Sie eintragungspflichtige Teile nach Montage durch Ihre Prüfstelle in die Fahrzeugpapiere eintragen.

VORBEREITUNG:

Lesen Sie aufmerksam die Montageanleitung und stellen Sie sicher, dass alle Teile der Stückliste vorhanden sind. Achten Sie darauf, dass Ihr Fahrzeug sicher steht und nicht umfallen kann. Schalten Sie den Motor ab und ziehen Sie den Zündschlüssel. Lassen Sie ggf. Motor / Auspuff abkühlen. Klemmen Sie bei Arbeiten an der Elektrik die Fahrzeugbatterie ab. Achten Sie darauf, nur geeignetes Werkzeug zu verwenden. Lassen Sie sich bei den Montagearbeiten von einer zweiten Person helfen.

MONTAGE:

Alle vom Motorrad gelösten Teile und Verbindungen sind gemäß Fahrzeugherstellerangaben wieder zu montieren oder durch die von unserem Hause geleiferten Teile und Verbindungen zu ersetzen. Sichern Sie, wenn nicht anders definiert, alle Gewinde mit mittelstarker, flüssiger Schraubensicherung. Falls nicht durch den Fahrzeughersteller oder unser Haus anderweitig definiert, müssen alle Schrauben und Muttern nach DIN / ISO angezogen werden. Stellen Sie nach erfolgter Montage sicher, dass alle zuvor gelösten Teile und Verbindungen wieder ordnungsgemäß montiert wurden.

FUNKTIONSKONTROLLE:

Achten Sie nach der Montage auf die uneingeschränkte Freigängigkeit und einwandfreie Funktion sämtlicher Fahrzeugteile. Kabel, Züge und Schläuche dürfen nicht scheuern und / oder geklemmt werden. Führen Sie vor Fahrtbeginn eine umfassende Funktionskontrolle durch. Prüfen Sie regelmäßig [alle 100 km] den ordnungsgemäßen Sitz aller bei Montage gelösten Teile und Verbindungen.

PRODUKTSPEZIFISCHE HINWEISE:

Legende:



Ansicht von links
in Fahrtrichtung



Ansicht von rechts
in Fahrtrichtung



Positionsnummer &
Anzugsmoment



Schraubensicherung
verwenden

Konfektionierung durch:

Datum der Konfektionierung:



Email: info@ibex-parts.de

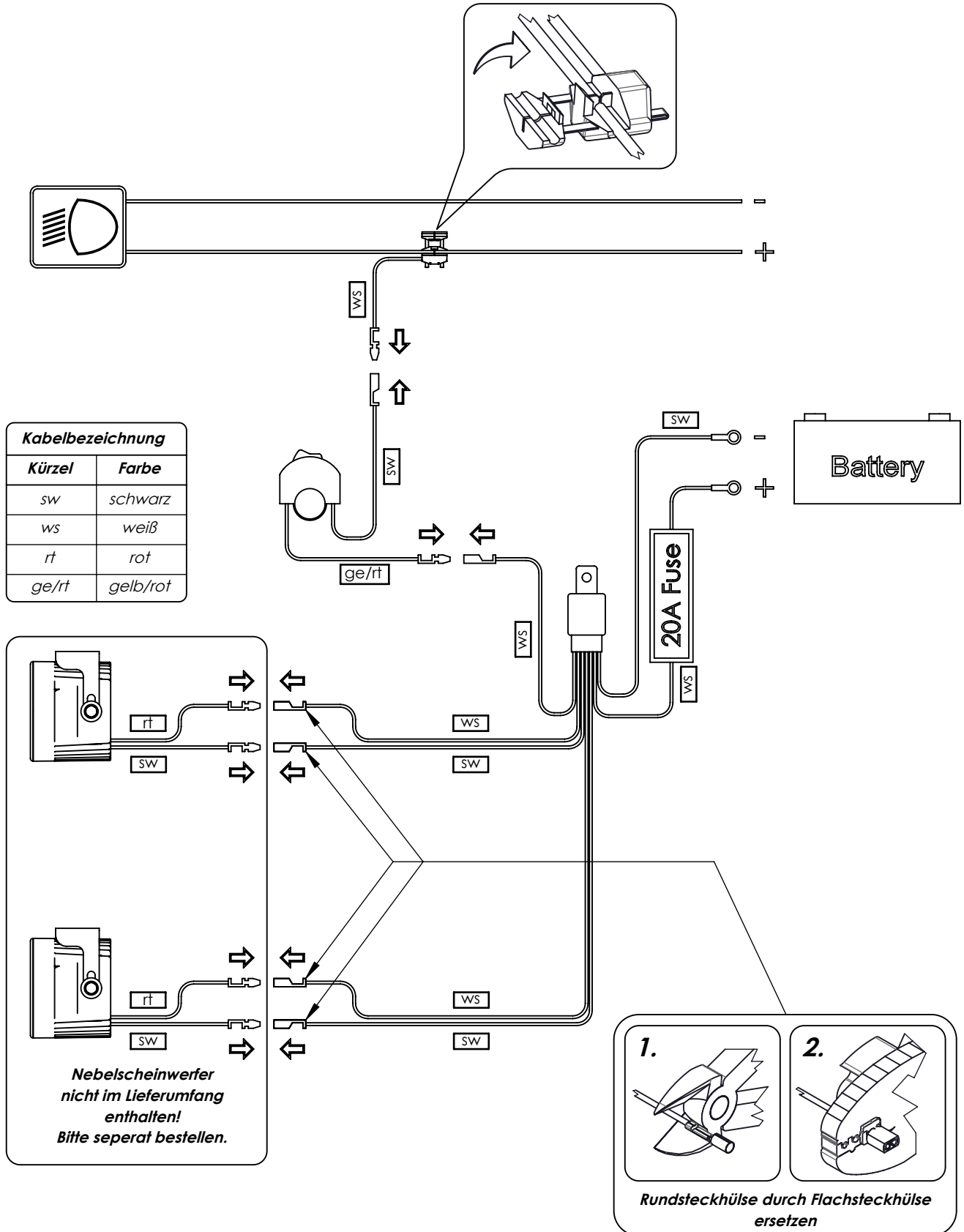
Tel.: 0351 / 27278100

Fax: 0351 / 27278101

Artikelnummer:
Item No. ./.

Rev.: ./.
Ausgabedatum:
24.07.2017

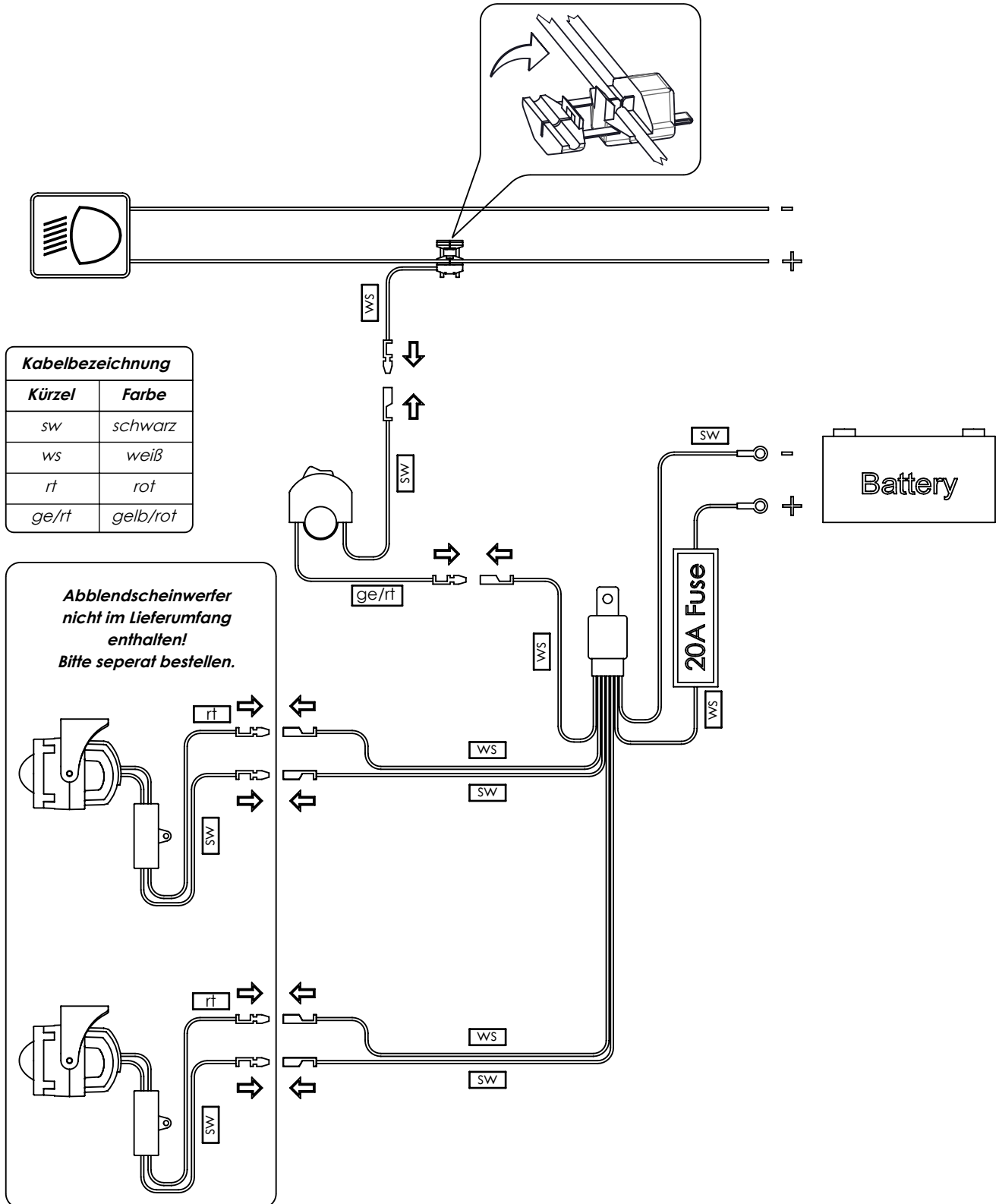
Anschlussplan für 2 x LED Nebelscheinwerfer



Artikelnummer:
Item No. ./.

Rev.: ./.
Ausgabedatum:
25.07.2017

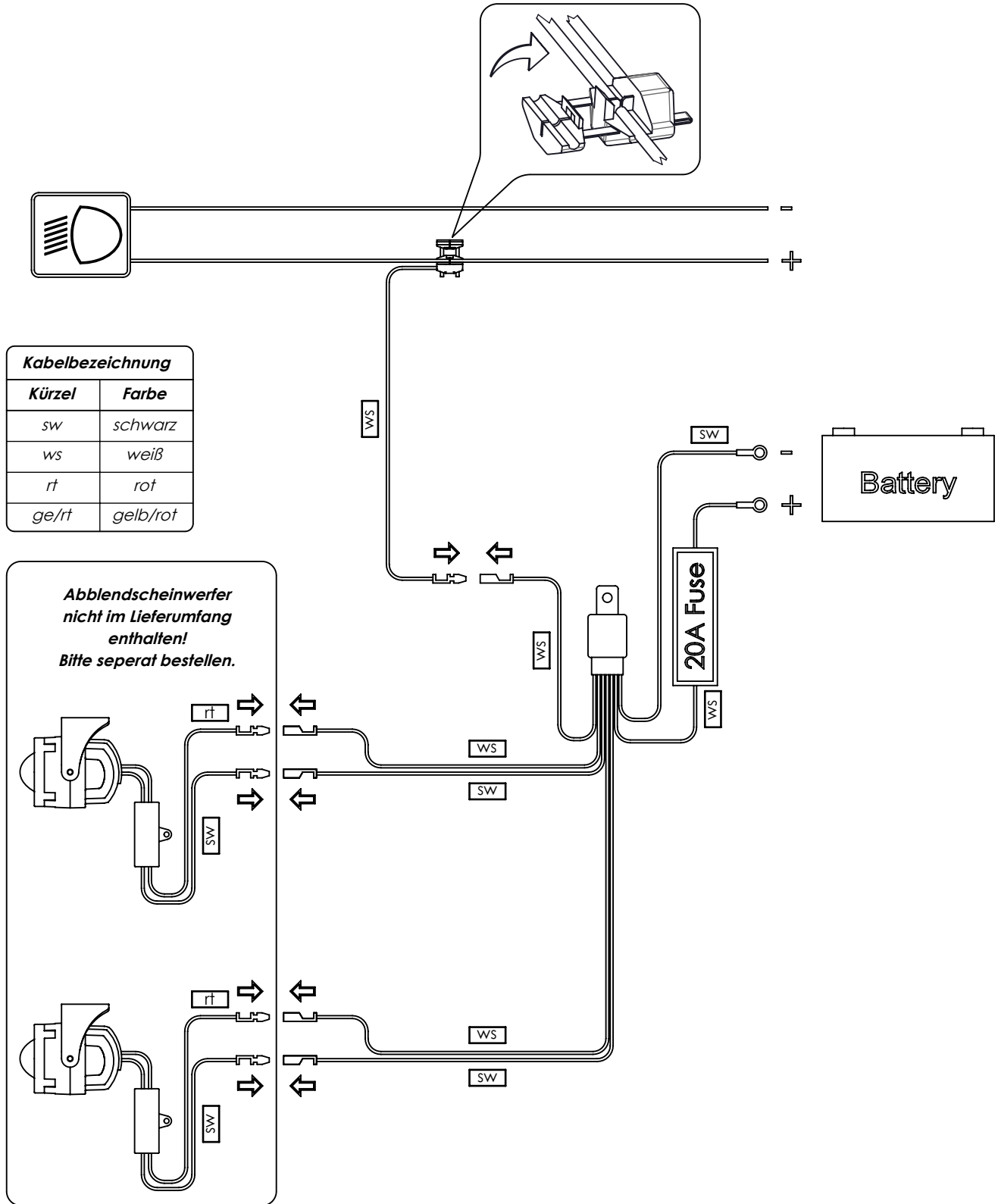
Anschlussplan für 2 x LED Ablendscheinwerfer mit Schalter



Artikelnummer:
Item No. ./.

Rev.: ./.
Ausgabedatum:
25.07.2017

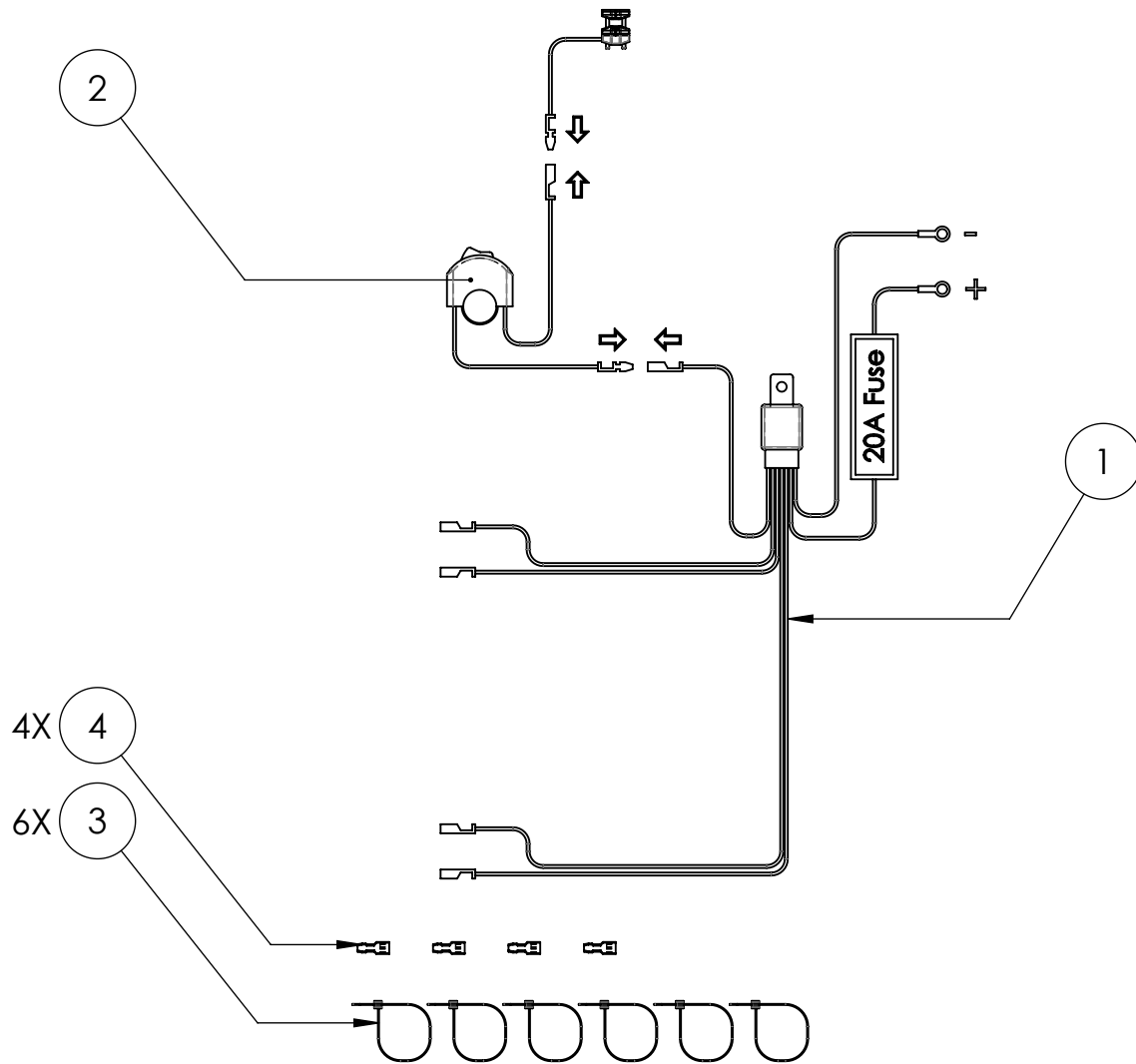
Anschlussplan für 2 x LED Ablendscheinwerfer ohne Schalter



Artikelnummer:
Item No. ---

Rev.:
./.
Ausgabedatum:
24.07.2017

Kabelbaumset universal mit Schalter



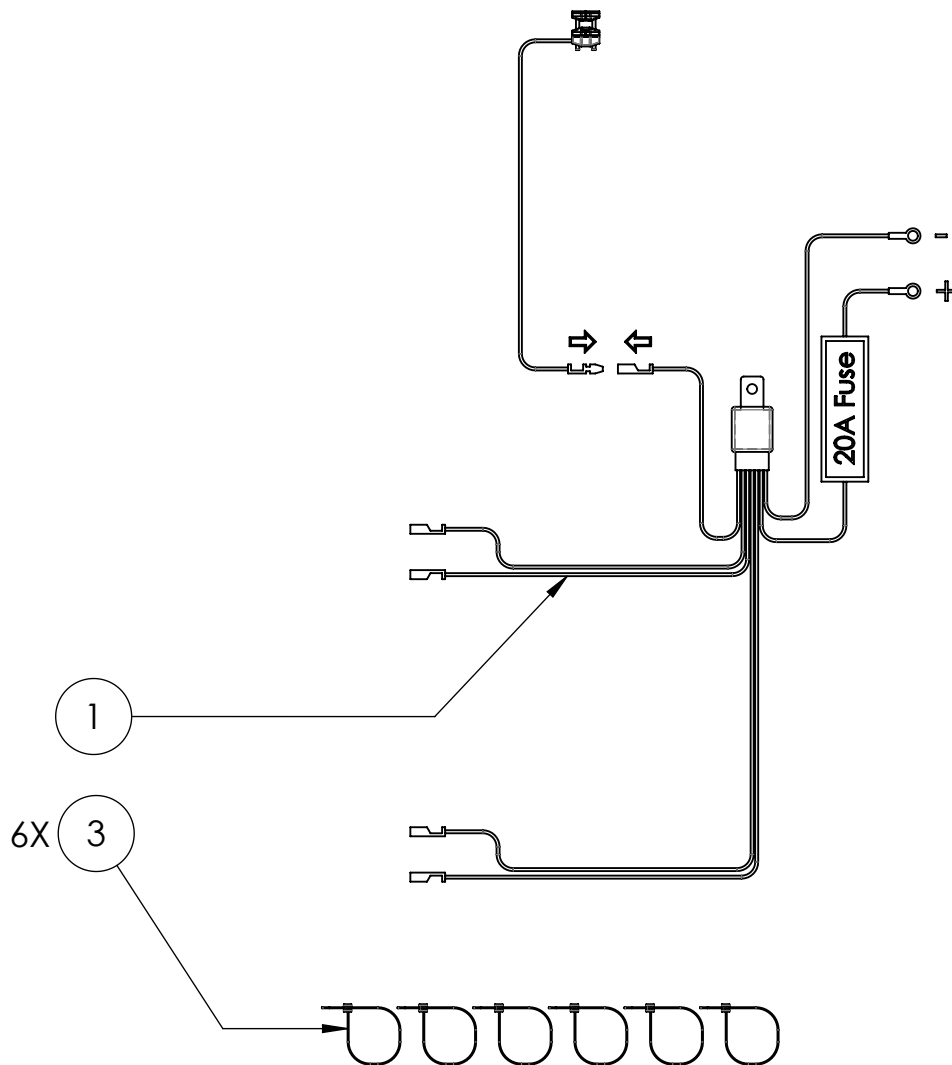
POS-NR.	Zeichnungsnummer	BESCHREIBUNG	MENGE	Anzugs- moment	Besonderheiten
1	./.	Kabelbaum universal	1		
2	---	Schalter universal	1		
3	SR_1785	Kabelbinder 150 x 3.6	6		
4	Flachsteckhülse_1.5-2.5 mm ² _0.8_6.3	Flachsteckhülse vollisoliert (1.5-2.5 mm ² _0.8 / 6.3)	4		

Artikelnummer:
Item No. ---

Rev.:
./.

Ausgabedatum:
24.07.2017

Kabelbaumset universal



POS-NR.	Zeichnungsnummer	BESCHREIBUNG	MENGE	Anzugs- moment	Besonderheiten
1	./.	Kabelbaum universal	1		
2	SR_1785	Kabelbinder 150 x 3.6	6		